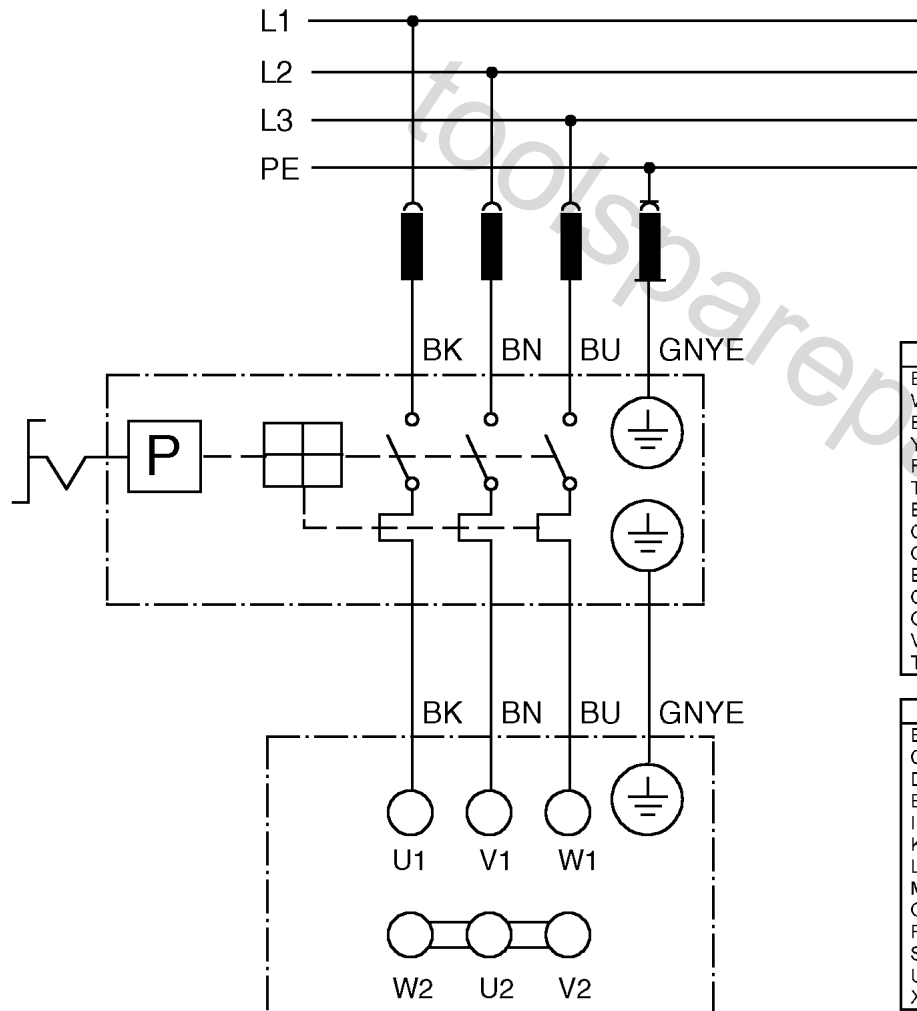


Position	Amount	Type number	Description	PG
1	1	1319655286	COMPRESSOR PUMP B 2800 ET	62
2	1	7822661968	PRESSURE REGULATOR RP-192 1/4"-I-A ET	31
3	1	7823182869	PRESSURE GAUGE RD 50 1/4"0/20 10B ET	31
5	1	8101182747	AUTOM. PRESSURE CONTROL SWITCH MDR 3/11-	54
6	1	7833182638	SAFETY VALVE R 3/8" 11 BAR ET	39
7	1	1319651655	FOUR WAY PIECE LT 50/100 ET	32
8	1	7230167731	V-BELT 13X1321 TYP 520	31
9	1	8401664077	CABLE, RUBBER JACKET, W/O PLUG A=70 GE/G	18
10	1	1311661279	BELT GUARD ET	31
11	1	1311723649	BELT GUARD, MOTOR SIDE ET	29
12	1	7008679490	HANDLE BAR SLEEVE RD 20 ET	30
13	1	1317723624	HANDLE TUBE ET	31
14	1	7240658890	V-BELT PULLEY 130X1A BOHRUNG 19 ET	33
15	1	8012723688	ELECTRIC MOTOR 2,2 KW 400V MEGA 350	65
16	1	7802009105	Quick COUPLER, SLEEVE R 1/2" AG	
17	2	7271650277	SWIVEL PLATE CASTER	37
18	1	7830142449	DRAIN VALVE R 3/8"	28
19	2	1315182677	KEY PIN RD 20X105 ET	28
20	2	7270182555	WHEEL, PNEUMATIC TYRE RD 250 / NABE 20 E	36
21	1	7853185960	DRUCKSCHLAUCH	
22	1	7823182869	PRESSURE GAUGE RD 50 1/4"0/20 10B ET	31
23	1	7802009083	Quick COUPLER, SLEEVE R 1/4" AG	
24	1	7831167089	CHECK VALVE 3/4AGxØ10	31
25	1	1319723656	PRESSURE LINE ET	32
30	1	7825156113	AIR FILTER ET	32
31	1	1319655111	OIL WIPING SCREW 3/8" ET	27
32	2	1319164100	PISTON RING RD 60X2 ET	30
33	2	1319164118	PISTON RING RD 60X2 ET	31
34	2	1319164126	OIL WIPING RING RD 60X3 ET	32
35	2	1319163766	PISTON RD 60 ET	37
36	2	1315163885	GUDGEON PIN RD 15X50 ET	29
37	4	6401627241	CIRCLIP FOR BORES 15X1 ET	10
38	2	1319655103	CONNECTING ROD ET	34
39	1	1319665460	CYLINDER HEAD ET	46
41	1	7808684564	DOUBLE NIPPLE ET	25
42	1	1319655138	CYLINDER HEAD GASKET ET	25
43	1	1319155933	VALVE ASSEMBLY ET	52
44	1	1319655146	PACKING, VALVE PLATE ET	23
46	1	1319655120	CYLINDER FOOT GASKET ET	20
47	2	7100165877	DEEP GROOVE BALL BEARING 20X52X15 6304	33
48	2	1319157022	PACKING, BEARING CAP ET	14

49	1	1319157049	BEARING CAP, PINION END ET	25
50	1	1319155860	OIL SIGHT GLASS 1/2" ET	22
51	1	1319624380	PACKING, HOUSING LID ET	28
52	1	1310157119	HOUSING LID ET	32
53	1	6121000839	Cap screw	10
54	1	1315166400	WASHER 8,5X30X5 ET	19
55	1	1319155828	FLYWHEEL RD 280 ET	48
57	1	7635157067	ROTARY SHAFT SEAL ET	23
58	1	1319655087	CRANKSHAFT ET	62
60	1	1319731837	GASKET KIT ET	41
61	1	1319157014	PACKING, PRESSURE LINE	21
62	1	1310157003	FITTING FLANGE ET	32
7000	1	7051693552	PRESSURE SPRING	16
7001	1	1311693561	GASKET MEGA 350/GECO 200	18



	Litzenfarben	Color of strands	Couleur des cordons
BK	Schwarz	Black	Noir
WH	Weiß	White	Blanc
BU	Blau	Blue	Bleu
YE	Gelb	Yellow	Jaune
RD	Rot	Red	Rouge
TR	Transparent	Transparent	Transparent
BN	Braun	Brown	Brun
GY	Grau	Grey	Gris
GNYE	Grün-gelb	Green-yellow	Vert-jaune
BKWH	Schwarz-weiss	Black-white	Noir-blanc
GN	Grün	Green	Vert
OG	Orange	Orange	Orange
VT	Violett	Violet	Violet
TQ	Türkis	turquoise	turquoise

	Bedeutung der Kurzzeichen	Meaning of the symbols	Interprétation des symboles
B	Stecker	Plug	Fiche
C	Kondensator	Condenser	Condensateur
D	Funkentstördrossel	Interference suppression inductance	Inductance d'antiparasitage
E	Elektronik-Baustein	Electronic unit	Unité électronique
I	Induktionsspule	Induction coil	Bobine d'inductance
K	Klemme	Terminal	Borne
L	Licht	Light	Lumière
M	Motor	Motor	Moteur
O	Überlastschutz	Overload cut-out	Déclencheur de surintensité
R	Drehrichtungsumschalter	Reversing switch	Commutateur droite-gauche
S	Schalter	Switch	Interrupteur
U	Umschalter	Change-over switch	Commutateur
X	Elektronik-Element	Electronic element	Élément électronique